

**Spannweite**

300 cm

**Seitenhöhe**

229 cm

**Firsthöhe**

275 cm

**Dachneigung**

25°

**Binderabstand/Raster**

300 cm

**Längstes Bauteil**

330 cm

**Minimale Aufstelllänge**

600 cm

**Maximale Aufstelllänge**

im Rastermaß beliebig erweiterbar

**Hauptprofil**

81 x 48 x 3mm

**Eckverbindungen**

Stielriegel

**Max. zul. Windgeschwindigkeit nach DIN**

80 km/h Windlast

0.3 kN/m<sup>2</sup>

**Anbaumöglichkeiten**

keine

**Fußboden**

Holzfußboden mit Kantholz- oder

Stahl-Aluminium-Unterbau

Kassettenfußboden:

Aluminiumrahmen mit Siebdruckbelag oder

Aluminium-Hohlkammerplatten

Kompaktfußboden

**Bepanung**

RÖDER Nr. 1: PVC-beschichtetes

Polyestergewebe, schwer entflammbar nach

DIN 4102 B1, M2

**Spezielle Ausführungen**

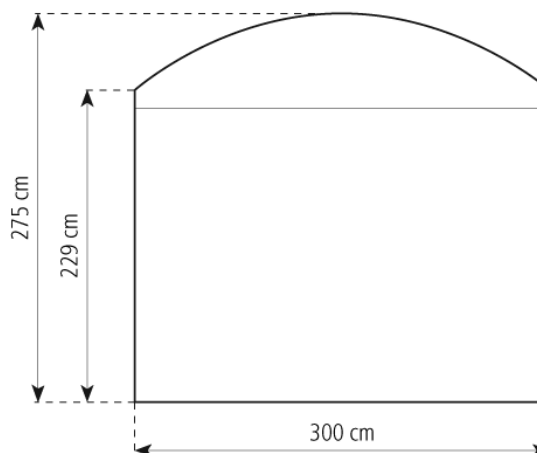
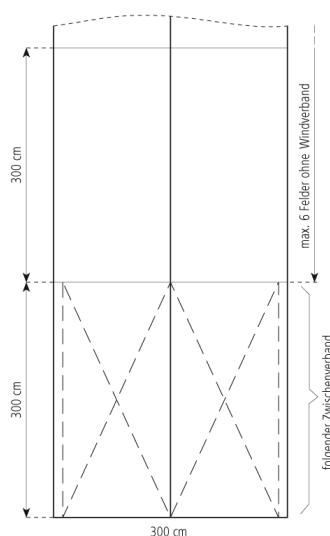
Wegfall der Verankerung durch Einbau eines

Stahl-Aluminium-Fußbodens mit Ballastierung

oder durch Einsatz des Kompaktfußbodens

Wegfall der Seitenverbandsschere durch

Einbau von Portalen



07.01.2009, [www.r-zs.de/de/169](http://www.r-zs.de/de/169)

RÖDER Zelt- und Veranstaltungsservice GmbH  
63654 Büdingen Fon: +49 06049 700-0  
Verkauf: Am Lautenstein Fax: +49 06049 700-339  
Vermietung: An den Ellern Fon: +49 06049 700-309  
HRB 3261, Friedberg UST.-IdNr.: DE 112607812

Geschäftsführer:  
Rüdiger Blasius  
Jens Brüggemann  
St.-Nr.: 020 225 62014

Bank:  
WGZ Bank eG  
KBC Bank DTL D AG  
Fortis Bank  
Duns-Nr.: 32-239-9494

IBAN BLZ Konto  
DE73 400 600 00 0000 772 633  
DE86 500 203 00 0000 295 086  
DE15 370 106 00 1102 421 161  
info@r-zs.com

SWIFT/BIC  
GENO DE MS  
BANV DE HB 500  
GEBAD3 33  
www.r-zs.com