

**Spannweite**

800 cm

**Seitenhöhe**

229 cm

**Firsthöhe**

374 cm

**Hochpunkt**

524 cm

**Dachneigung**

20°

**Binderabstand/Raster**

300 cm

**Giebeleinteilung**

1 Giebelstütze

**Längstes Bauteil**

430 cm

**Minimale Aufstelllänge**

Min. 1 Verbandsfeld je Richtung

**Maximale Aufstelllänge**

Im Rastermaß in alle Richtungen beliebig erweiterbar

**Hauptprofil**

81 x 48 x 3mm - optional (4-Nut) 94 x 48 x 3 mm

**Eckverbindungen**

Stielriegel

**Max. zul. Windgeschwindigkeit nach DIN**

80 km/h Windlast

0.3 kN/m<sup>2</sup>

**Anbaumöglichkeiten**

½ 6Eck an Giebelseiten

Mit Megazelten 6m und 8m

Wirtschaftsanbau

**Fußboden**

Kassettenfußboden:

Aluminiumrahmen mit Siebdruckbelag oder

Aluminium-Hohlkammerplatten

**Beplanung**

RÖDER Nr. 1: PVC-beschichtetes

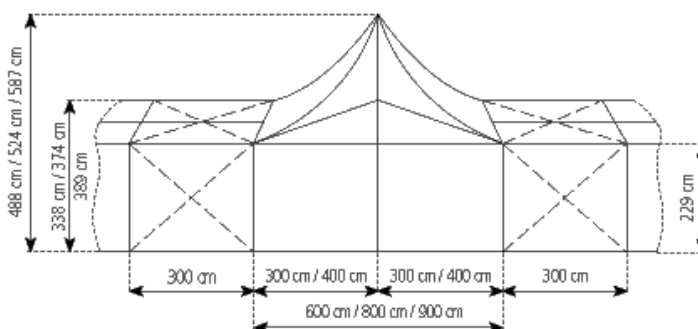
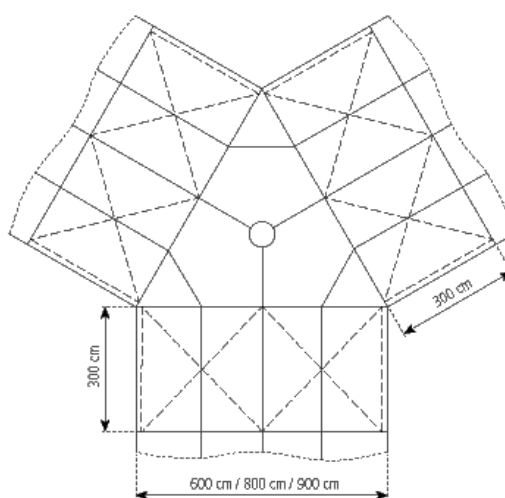
Polyestergewebe, schwer entflammbar nach

DIN 4102 B1, M2

**Anmerkungen**

Alle Megavarianten passen auf 6m, 8m und 9m

Standardpartyzelte



07.01.2009, [www.r-zs.de/de/27](http://www.r-zs.de/de/27)

RÖDER Zelt- und Veranstaltungsservice GmbH  
63654 Büdingen Fon: +49 06049 700-0  
Verkauf: Am Lautenstein Fax: +49 06049 700-339  
Vermietung: An den Ellern Fon: +49 06049 700-309  
HRB 3261, Friedberg UST.-IdNr.: DE 112607812

Geschäftsführer:  
Rüdiger Blasius  
Jens Brüggemann  
St.-Nr.: 020 225 62014

Bank:  
WGZ Bank eG  
KBC Bank DTLG AG  
Fortis Bank  
Duns-Nr.: 32-239-9494

IBAN BLZ Konto  
DE73 400 600 00 0000 772 633  
DE86 500 203 00 0000 295 086  
DE15 370 106 00 1102 421 161  
info@r-zs.com

SWIFT/BIC  
GENO DE MS  
BANV DE HB 500  
GEBADE 33  
www.r-zs.com